

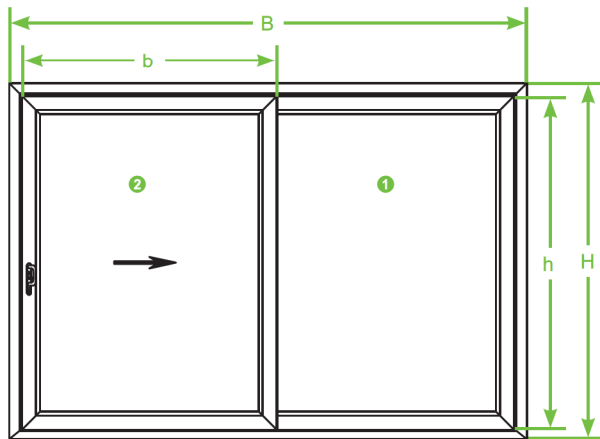
Schüco Corona S 150



Bestell- und Fertigungskatalog
Order and Fabrication Manual
Catalogue général et plans
Catálogo de pedidos y fabricación



Typ 01 • Type 01
Type 01 • Tipo 01



Flügelteilung: ½ - ½
Door division: ½ - ½
Division de l'ouvrant : ½ - ½
División de hojas: ½ - ½



Maximale Elementgrößen • Maximum unit sizes

Tailles maxi des éléments • Tamaños máximos de elemento

Stahlkombination Element Steel combination unit Elément combinaison d'acier Elemento combinado de acero		mm										
		2000	2500	3000	3500	4000	4500	5000	5500	6000	6500	
1	20105200	B 1	2500	2550	2450	2400	2350	-	-	-	-	-
	2	B 2	2350	2250	2200	2150	2100	-	-	-	-	-
		B 3	2100	2000	1950	1950	1900	-	-	-	-	-
1	20105200	B 1	2500 *	2600 *	2600 *	2600 *	2550 *	2550 *	2500	2450	2350	2300
	2	B 2	2500 *	2450 *	2350 *	2300	2300	2250	2200	2100	2050	2000
		B 3	2250	2150	2100	2050	2050	2000	-	-	-	-
1	20265400	B 1	2500 *	2600 *	2600 *	2600 *	2600 *	2600 *	2600	2600	2600	2600
	2	B 2	2500 *	2600 *	2600 *	2600 *	2550 *	2500 *	2450	2400	2350	2250
		B 3	2500 *	2450 *	2350 *	2300	2300	2250	2200	2100	2050	2000

Maximale Elementgrößen für farbige und folierte Profile

Maximum unit sizes for coloured and foiled profiles

Tailles maxi des éléments pour profilés en couleur et plaxés

Tamaños máximos de elemento para perfiles coloreados y foliados

* Die maximale Elementhöhe für farbige und folierte Profile darf 2300 mm nicht überschreiten!

Hinweis:
Das Flügelbreiten-/höhenverhältnis darf 1 : 2,5 nicht überschreiten.

Hinweis:
Das max. Flügelgewicht darf 250 kg nicht überschreiten.

Gemäß DIN EN 12210 für den Gebäudenormalbereich. Die Durchbiegungsbegrenzung beträgt L/200 bzw. max. 15 mm entsprechend der technischen Richtlinien für linienförmig gelagerte Verglasungen (TRLV). Abweichende Durchbiegungsbegrenzungen der Isolierglashersteller beachten. Die Elementgrößen unterhalb der angegebenen Max. höhen-/breiten sind statisch ausreichend.

Die Statiktabelle zur Vordimensionierung und zur Auswahl der Typen- und Verstärkungsprofile ersetzt keine statische Berechnung!

* The maximum unit height for coloured and foiled profiles must not exceed 2300 mm.

Note:
The vent width/height ratio must not exceed 1:2.5.

Note:
Do not exceed max. vent weight of 250 kg

In accordance with DIN EN 12210 for the standard building area. The deflection limit is L/200 or max. 15 mm in accordance with the technical regulations for the use of glazing with linear supports (TRLV). Differing deflection limits set by the double glazing manufacturer must be observed. The unit sizes below the given max. height/width are structurally adequate.

The statics table for preliminary structural analysis and selection of types and reinforcing profiles is not a substitute for a final structural calculation.

* La hauteur maxi d'un élément pour profilés en couleur et plaxés ne doit pas dépasser 2300 mm !

Note :
Le rapport largeur/hauteur de l'ouvrant ne doit pas dépasser 1:2,5.

Note :
Le poids du vantail ne devra pas dépasser 250 kg.

Conforme à DIN EN 12210 pour les bâtiments devant résister à des sollicitations normales. Conformément aux Règles techniques pour l'utilisation de vitrages disposés en ligne (TRLV) la limitation du fléchissement est de L/200 ou de 15 mm maxi. Respecter également les limitations de fléchissement différentes des fabricants de doubles vitrages. Les éléments dont les hauteurs/largeurs sont inférieurs à la valeur maxi sont suffisantes en ce qui concerne la statique.

Le tableau des valeurs statiques permettant dimensionnement et choix préalable des profilés de types et de renfort ne saurait tenir lieu d'un vrai calcul statique !

* ¡Las alturas máximas de elemento para perfiles coloreados y foliados no deben superar 2.300 mm!

Nota:
La relación anchura/altura de hoja no debe ser superior a 1 : 2,5.

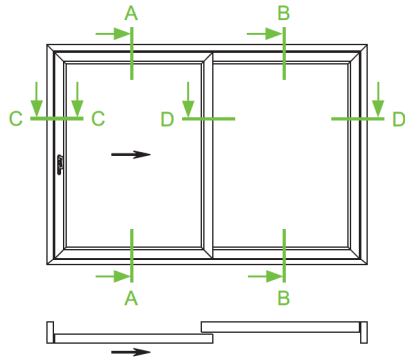
Nota:
No debe superarse el peso máx. de hoja de 250 kg.

Conforme a DIN EN 12210 para la zona normal del edificio. El límite de flexión es L/200 o bien 15 mm máx. en correspondencia con las directrices técnicas para acristalamientos colocados de forma lineal (TRLV). Hay que prestar atención a las restricciones de flexión divergentes de los fabricantes del vidrio aislante. Los tamaños de elemento por debajo de las alturas/anchuras máximas indicadas no bastan desde el punto de vista estático.

¡La tabla de estática para el dimensionamiento previo y para la elección de los perfiles de tipo y de refuerzo no reemplaza a ningún cálculo estático!

Schnittdarstellungen • Section details

Plans en coupe • Representaciones de los cortes



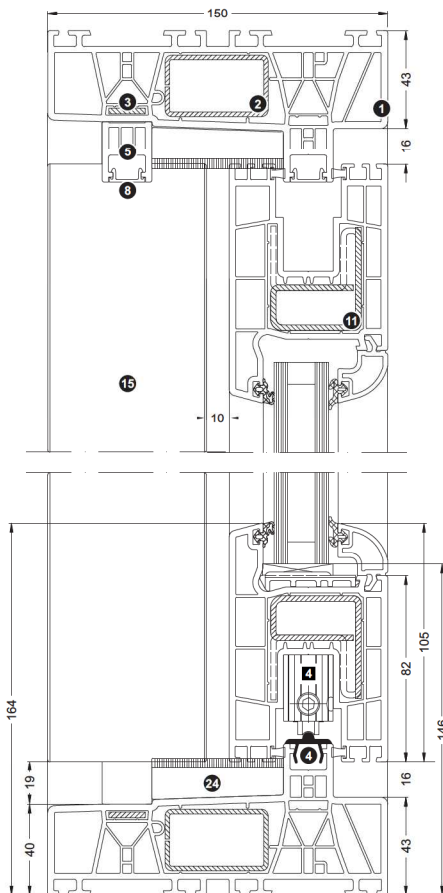
Profile • Profiles
Perfilés • Perfiles

① 19820... 19821...	⑤ 19824...	⑩ 20105200	⑮ 18823...
② 20120900 20268200	⑥ 19826...	⑪ 20263900 20265400	⑯ 19827 13291260
③ 20268100	⑧ 18743000 18743150 18743050	⑬ 20264500 20264600 20265500 20265600	⑳ 28638000 28638300 28641700
④ 11555260	⑨ 19822...		

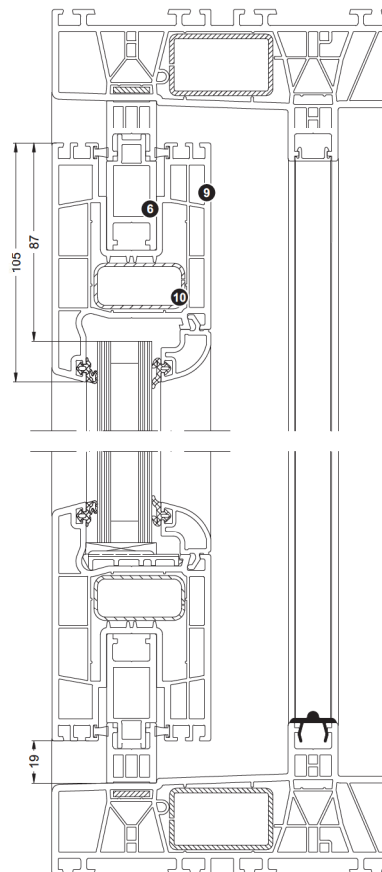
Beschlagteile • Fittings components
Ferrures • Piezas del herraje

① 28711100 28714500
③ 28711200 28714600
④ 28709600

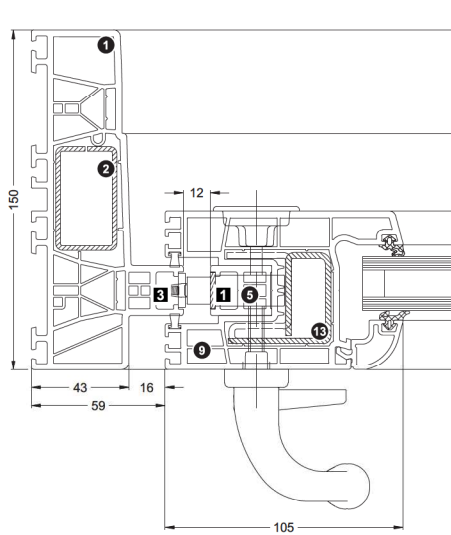
A-A



B-B



C-C



D-D

